

**L E** series

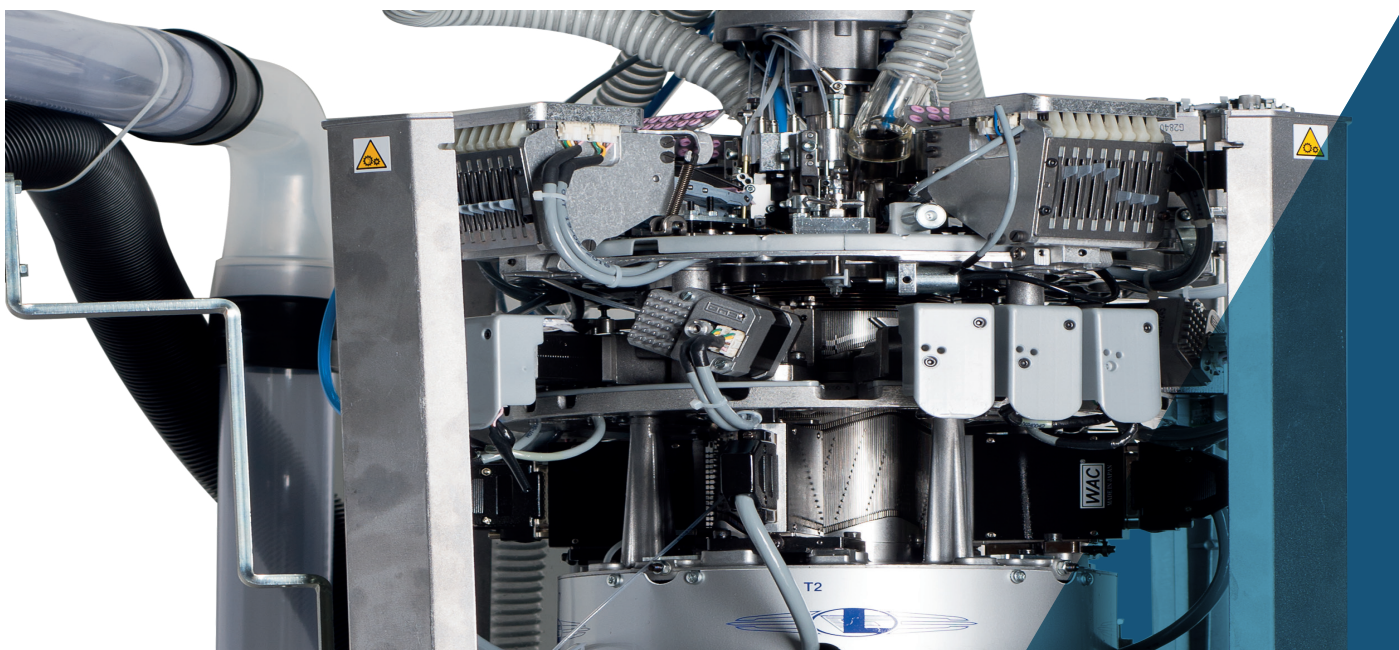
MONO CILINDRO DONNA  
LBE12Y7



# MONO CILINDRO DONNA

LBE12Y7





Le immagini contenute nel presente depliant hanno natura indicativa e non vincolante.

## MONO CILINDRO DONNA

### LBE12Y7

Macchina mono cilindro con comandi prevalentemente elettrici a 4 cadute per la produzione di calze e calzamaglia in maglia liscia, reti 1x1, 3x1, 7x1, diagonali, micromesh e T-Band su 4 cadute, vanisè lycra ricoperto, vanisè 4 cadute, segni taglia. Dispositivi elettronici per selezioni su cadute 1-2-3-4. Camme alza ago comandate con motori passo/passo. Guidafili comandati elettricamente. Bordo con uncino singolo o doppio. Dispositivo elettronico per il mantenimento della taglia ad ogni temperatura della macchina.

- Macchina mono cilindro a 4 alimentazioni
- Gruppo bocchetta a 6 pinze
- Guidafili a comando elettrico. Guidafili da 21 a 28
- Coperchio platine a 1 motore
- Movimento quote delle 4 camme formazione maglia e dei gruppi camme alza ago con comando elettrico
- 4 gruppi elettronici per le selezioni reti alle alimentazioni 1-2-3-4

#### DIMENSIONI MACCHINA



Base: 60 cm + porta rocche cm 130  
Profondità: 60 cm + porta rocche cm 130  
Altezza: 136 cm + porta rocche cm 250

#### PESO MACCHINA



Macchina: ca. 225 Kg  
Porta rocche: ca. 28 Kg

#### CERTIFICAZIONE



Green  
Label

# MONO CILINDRO DONNA

## LBE12Y7

### CARATTERISTICHE TECNICHE

MODELLO	CILINDRI Ø	FINEZZA	SPESSORE AGO
LBE12Y7 (paletta ago mm. 7)	4"	32	0.34 mm

I dati che precedono sono indicativi e non vincolanti.

### EQUIPAGGIAMENTO DI BASE

- Impalcatura a 26 o 40 rocche;
- Campana espulsione calza;
- Filtro per raccolta ritagli del filo;
- Valvola parzializzatrice comandata con motore passo passo;
- Antitwist con tubo rotante o fisso;
- 2 sensori per controllo filo;

### SISTEMI OPZIONALI

- Dream o dream one per distendere la calza nell'espulsione
- Ventola di aspirazione da 1,1 Kw
- Certificato software Nautilus
- Dispositivo alimentatore filo GRYF, numero massimo 12
- Dispositivo alimentatore medicale o elastomero nudo PLUS Dinema, numero massimo 4
- Sensori per controllo filo: fino a un massimo totale di 24
- Coperchio platine a 2 motori

### FILATI UTILIZZABILI

La macchina è atta all'utilizzo dei seguenti tipi di filato

- Nylon
- Elastomeri (nudi, singola o doppia copertura)
- Filanca
- Stretch, (per articoli "trasparenti")

### TIPOLOGIE DI MAGLIE OTTENIBILI

La macchina «standard» ha la possibilità di eseguire le seguenti tipologie di maglia

- Maglia liscia
- Reti fisse 1:1, 3:1, 5:1, 7:1, 1:3, micromech e diagonali 3:1, 5:1, 7:1
- 1:1 su banda rinforzata
- Banda rinforzata
- Supp-hose su 2 o 4 alimentazioni
- Vanisè in maglia liscia su 2 o 4 alimentazioni

# MONO CILINDRO DONNA

## LBE12Y7

### PRESTAZIONI

	CILINDRI Ø 4"
FINEZZA	32
VELOCITA' CON TIPOLOGIA DI LAVORAZIONE	RPM 900 in esecuzione maglia liscia e selettori annullati triangoli 40°
	RPM 600 in esecuzione maglia liscia e selettori annullati triangoli 55°
	RPM 800 con selettori in lavorazione in una o più cadute
	RPM 800 con esecuzione di selezioni reti fisse con cilindro divisibile per 16
	RPM 650 con esecuzione selezioni reti fisse con cilindro non divisibile per 16
VELOCITÀ MASSIMA	RPM 580 con esecuzione reti micromesh, diagonale sinistro o diagonale destro in 3x1, 5x1, 7x1 900 RPM

I dati che precedono sono indicativi e non vincolanti.

#### AVVERTENZA:

Tutti i valori prescritti, possono richiedere adeguate modifiche di velocità in base alle inclinazioni usate dei triangoli maglia, alle diverse parti meccaniche usate e nei diversi filati usati nell'esecuzione del prodotto. N.B. I dati tecnici contenuti non sono impegnativi e sono variabili a discrezione della Lonati S.p.A

### PRESTAZIONI AMMESSE

	CILINDRI DISPONIBILI
GG80-0,26	440 - 480
GG75-0,34	320 - 336 - 340 - 342 - 352 - 360 - 368 - 380 - 382 - 384 - 400 402 - 432 - 434
GG70-0,41	280 - 288 - 300 - 320 - 336 - 360
GG54-0,50	176 - 208 - 240 - 256 - 288 - 320

I dati che precedono sono indicativi e non vincolanti.

#### AVVERTENZA:

Tutti i valori prescritti, per la massime velocità meccaniche ammesse, possono richiedere un'adeguata riduzione (da stabilire in base a specifiche prove funzionali sulla macchina) nei casi in cui sulla macchina stessa vengano utilizzati particolari tipi di filato e/o vengano eseguiti con particolari tipologie di maglia.

# MONO CILINDRO DONNA

## LBE12Y7

### RUMOROSITÀ

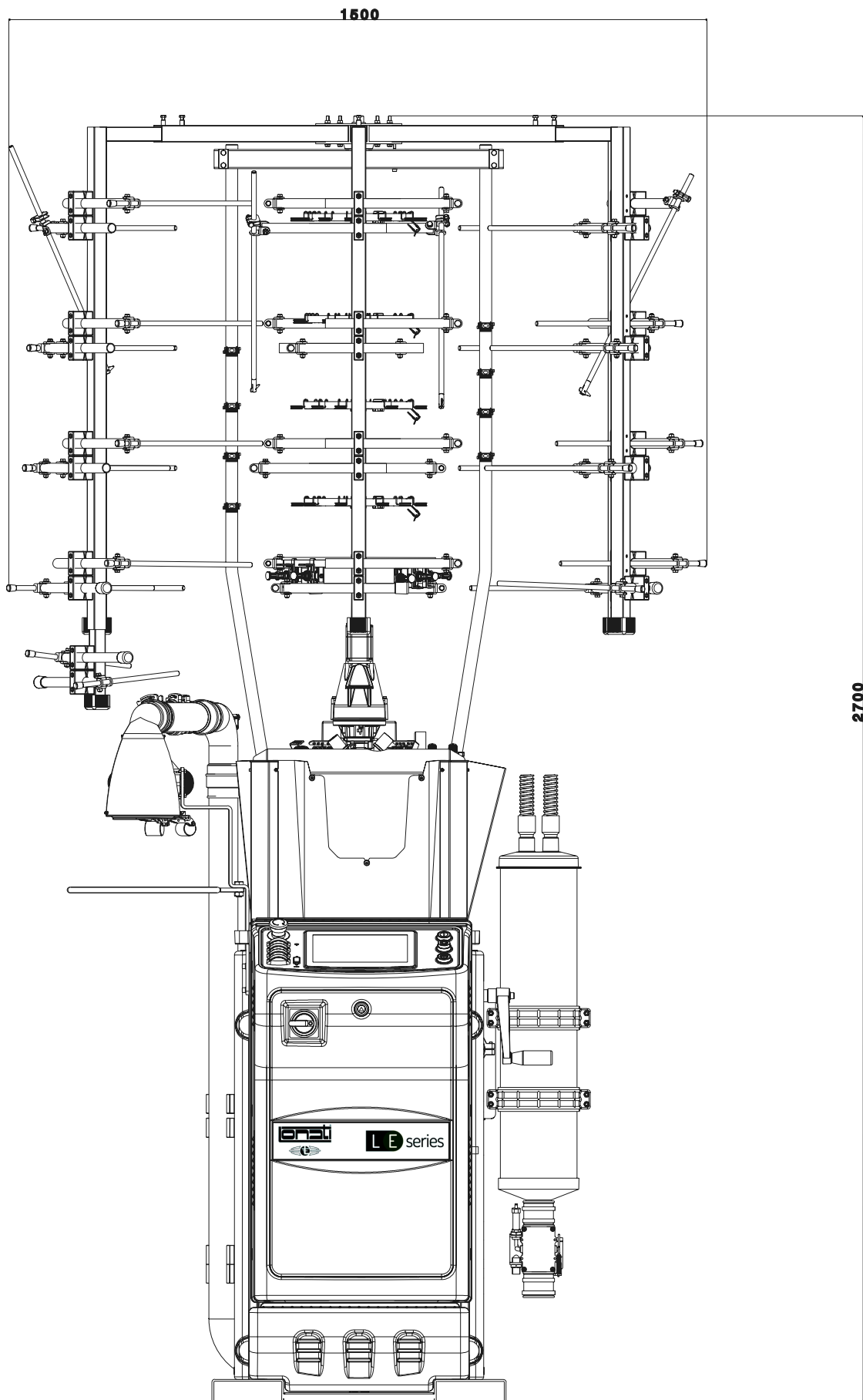
Livello medio di rumore emesso dalla macchina, comprensivo di aspirazione LeqA = 74dBA

### LUBRIFICANTI

Consumo medio per 500/600 dozzine: 1000 grammi - Lonati consiglia: Fuchs Trax 14C - Kluber Tex Sintheso M32 - Esso Eil 0287

### GRASSO

Lonati consiglia per guarnizioni, cuscinetti, ecc.: Damping grease Nyogel 774F



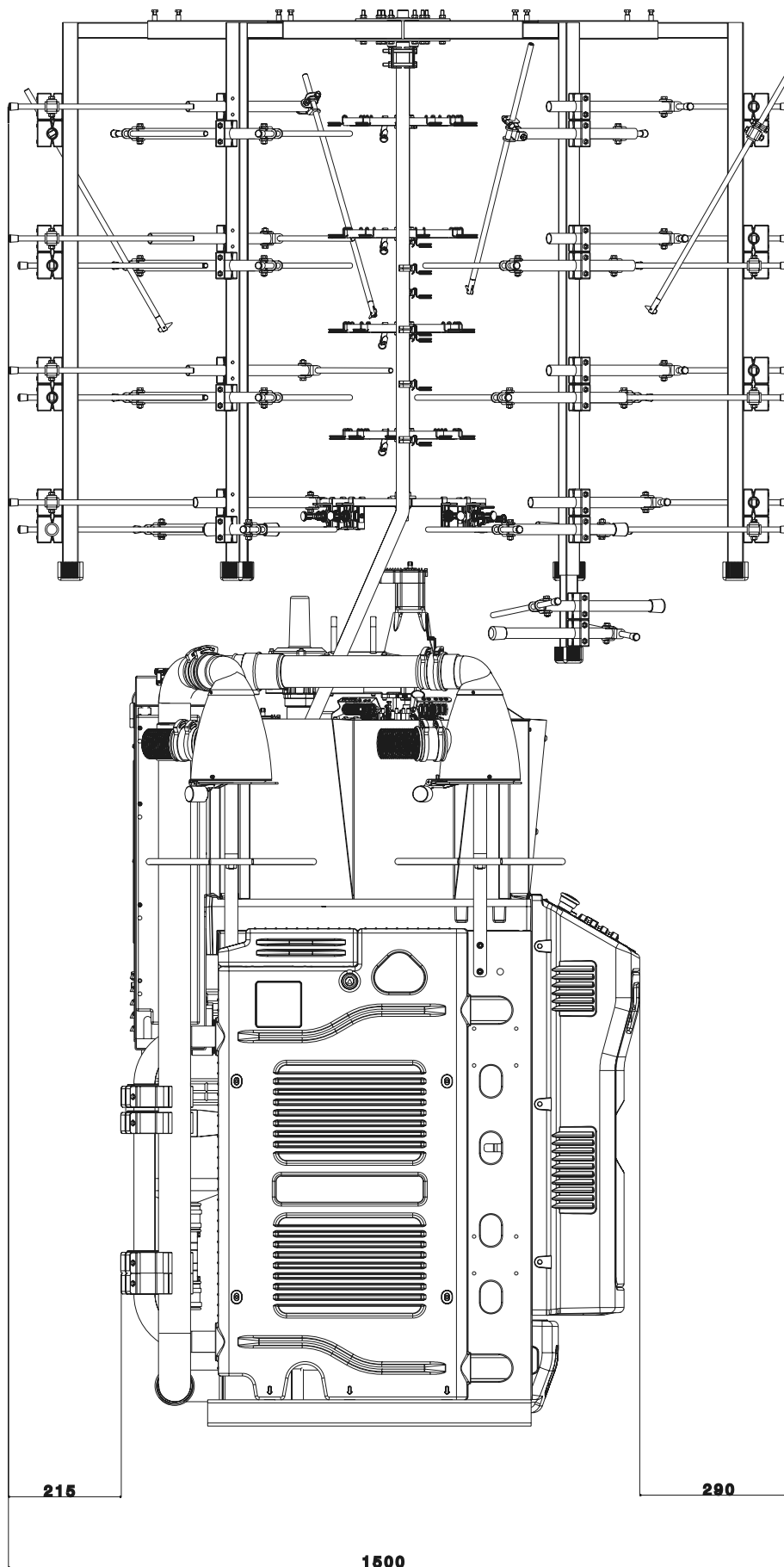
## VISTA FRONTALE

Ingombri macchina con impalcatura a 40 rocche

### AVVERTENZA:

Le immagini possono illustrare anche accessori ed equipaggiamenti a richiesta che non fanno parte della dotazione di serie





## VISTA LATERALE

Ingombri macchina con impalcatura a 40 rocche

### AVVERTENZA:

Le immagini possono illustrare anche accessori ed equipaggiamenti a richiesta che non fanno parte della dotazione di serie







LONATI SPA  
Via Francesco Lonati, 3 | 25124 Brescia (Italy)  
Tel. +39 03023901 | Fax +39 030 2310024  
C.F.: 01469680175 | P.iva: 02096730961  
info@lonati.com - www.lonati.com